

4.5 APLICA II ALE DIODELOR STABILIZATOARE

4.5.1 Stabilizator de tensiune în raport cu variația tensiunii de intrare.

Când tensiunea de intrare se modifică între anumite limite, dioda Zener menține la bornele sale o tensiune de ieșire aproape constantă. Curentul prin dioda Zener variază proporțional cu tensiunea de intrare. Limitele între care se poate modifica tensiunea de intrare sunt impuse de valoarea inferioară (I_{ZK}) și valoarea superioară (I_{ZM}) a curentului la care poate funcționa dioda Zener. Rezistorul R_Z limitează curentul prin dioda D_Z la funcționarea montajului în gol (fără rezistență de sarcină).

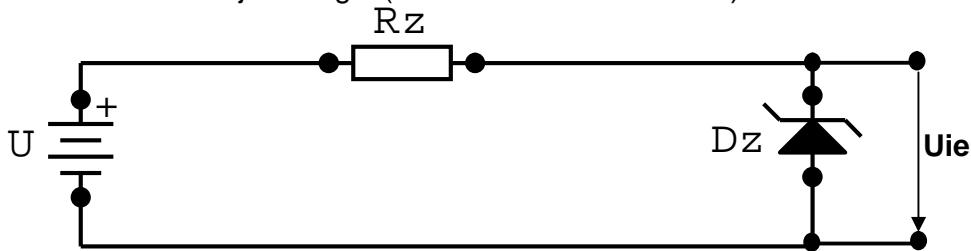


Figura 4.5.1 Stabilizator de tensiune în raport cu variația tensiunii de intrare

În cele ce urmează voi determina limita inferioară și superioară a tensiunii de intrare (U) ce poate fi stabilizată cu montajul din figura 4.5.1

Dioda Zener D_Z este de tipul **BZX 85C5V1** cu următoarele date de catalog:

$V_Z=5,1\text{ V}$; $V_{Z\min}=4,8\text{ V}$; $V_{Z\max}=5,4\text{ V}$; $I_{ZK}=1\text{ mA}$; $I_Z=45\text{ mA}$; $Z_Z=10\text{ }\Omega$ la I_Z ; $P_{D\max}=1\text{ W}$

Rezistorul R_Z are valoarea $R_Z = 150\text{ }\Omega$.

- **Determină curentul maxim prin dioda Zener (I_{ZM})**

$$(1) I_{ZM} = \frac{P_{D\max}}{V_Z} = \frac{1\text{ W}}{5,1\text{ V}} = 196\text{ mA}$$

- **Calculează căderea de tensiune pe rezistorul R_Z la I_{ZK} și I_{ZM}**

$$(2) U_{R\min} = R_Z \cdot I_{ZK} = 150\Omega \cdot 1\text{ mA} = 150\text{ mV}$$

$$(3) U_{R\max} = R_Z \cdot I_{ZM} = 150\Omega \cdot 196\text{ mA} = 29,4\text{ V}$$

- **Determină tensiunea de intrare minimă (U_{\min}) și maximă (U_{\max})**

$$(4) U_{\min} = U_{R\min} + V_Z = 150\text{ mV} + 5,1\text{ V} = 5,25\text{ V}$$

$$(5) U_{\max} = U_{R\max} + V_Z = 29,4\text{ V} + 5,1\text{ V} = 34,5\text{ V}$$

4.5.2 Stabilizator de tensiune în raport cu variația curentului de sarcină .

Când curentul de sarcină se modifică între anumite limite, dioda Zener menține la bornele sale o tensiune de ieșire aproape constantă, atâta timp cât valoarea curentului prin dioda Zener este cuprinsă între $I_Z(I_{ZK})$ și I_{ZM} . Modificarea curentului de sarcină se face prin modificarea valorii rezistenței de sarcină R_S astfel:

- când R_S scade, curentul de sarcină I_S crește, curentul prin dioda Zener I_Z scade
- când R_S crește, curentul de sarcină I_S scade, curentul prin dioda Zener I_Z crește

Deoarece la creșterea curentului I_Z curentul I_S scade (și invers) \Rightarrow curentul total prin R_Z rămâne constant \Rightarrow tensiunea de ieșire relativ constantă .

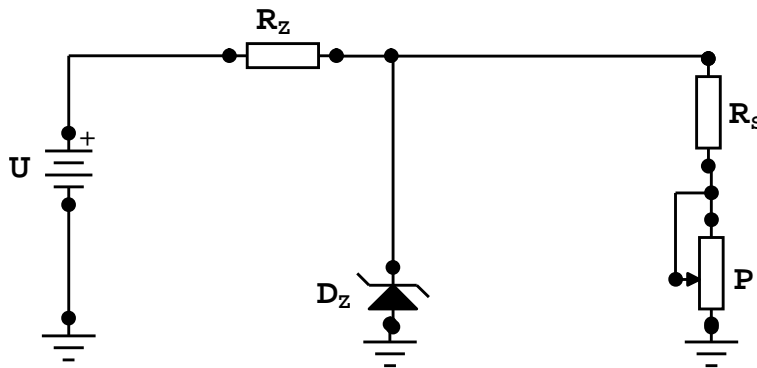


Figura 4.5.2 Stabilizator de tensiune în raport cu variația curentului de sarcină

În cele ce urmează voi calcula valoarea rezistenței R_Z și valoarea minimă posibilă a rezistenței de sarcină R_S pentru montajul din figura 4.5.3

Dioda Zener D_Z este de tipul **BZX 85C5V1** cu următoarele date de catalog:

$V_Z=5,1\text{ V}$; $V_{Zmin}=4,8\text{ V}$; $V_{Zmax}=5,4\text{ V}$; $I_{ZK}=1\text{ mA}$; $I_Z=45\text{ mA}$; $Z_Z=10\ \Omega$ la I_Z ; $P_{Dmax}=1\text{ W}$

Tensiunea de alimentare $U = 15\text{ V}$

1. Calculez valoarea curentului maxim suportat de dioda Zener (I_{ZM}).

$$(1) I_{ZM} = \frac{P_{Dmax}}{V_Z} = \frac{1\text{ W}}{5,1\text{ V}} = 196\text{ mA}$$

Pentru calculul rezistențelor R_1 și R_2 considerăm $I_{ZM} = 100\text{ mA}$

2. Calculez valoarea rezistenței de limitare a curentului prin dioda Zener (R_1)

$$(2) R_1 = \frac{V_{IN} - V_Z}{I_{ZM}} = \frac{15\text{ V} - 5,1\text{ V}}{100\text{ mA}} \cong 99\ \Omega$$

Aleg un rezistor cu rezistența $R_Z=100$

3. Calculez valoarea minimă a rezistenței de sarcină (R_2)

$$(3) R_2 \cong \frac{V_Z}{I_{ZM}} = \frac{5,1\text{ V}}{100\text{ mA}} \cong 51\ \Omega$$

Aleg un rezistor cu rezistența $R_S=56$

4.5.3 Realizarea stabilizatoarelor de tensiune cu diod Zener în Multisim.

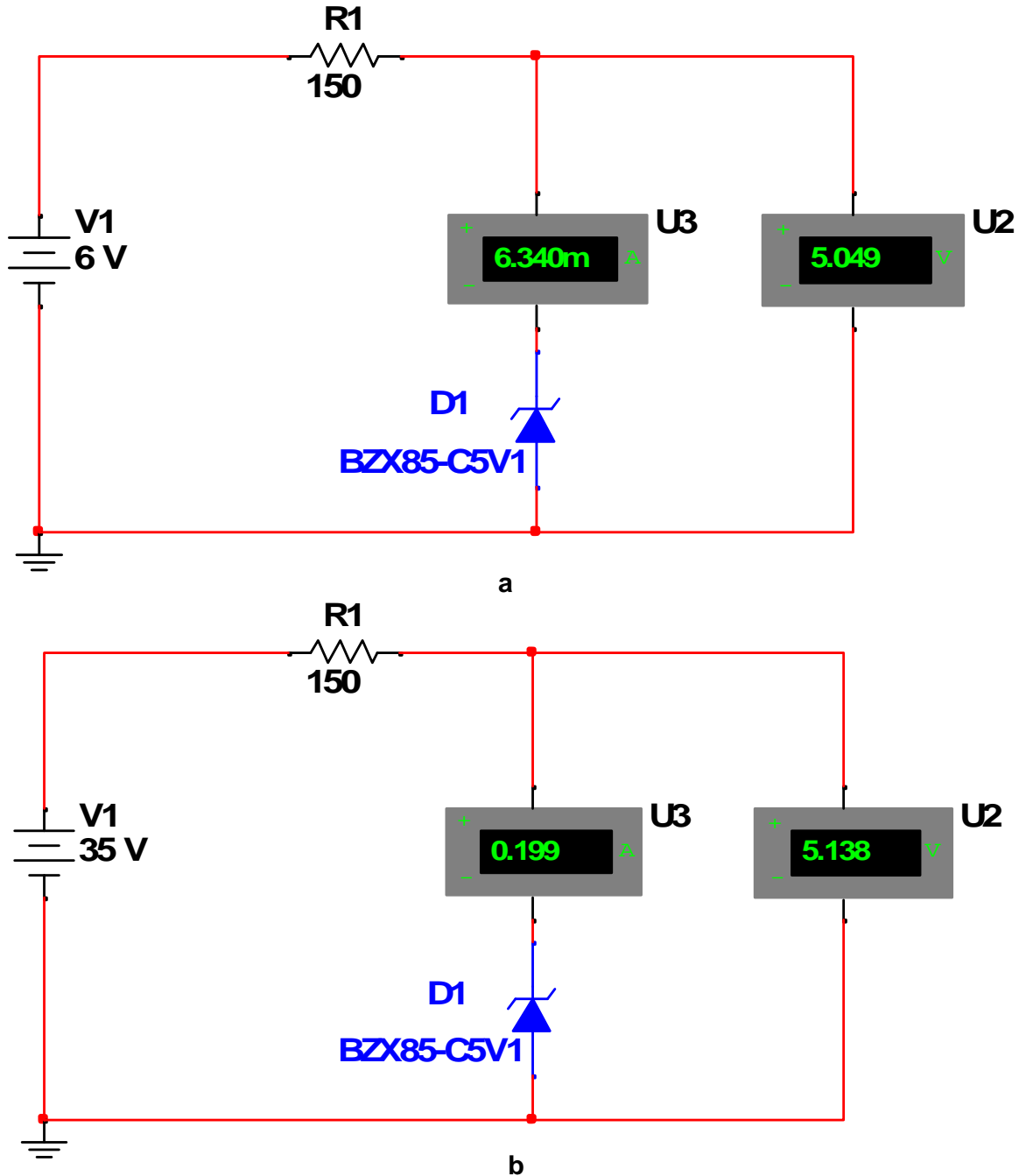


Figura 4.5.3 Stabilizatoare de tensiune în raport cu variația tensiunii de intrare

- Dacă reglez sursa de alimentare la 6V obțin $I_Z = 6,3 \text{ mA}$ și $U_Z = 5 \text{ V}$ (fig.4.5.2 a)
- Dacă reglez sursa de alimentare la 35V obțin $I_Z = 199 \text{ mA}$ și $U_Z = 5,1 \text{ V}$ (fig.4.5.2 b)

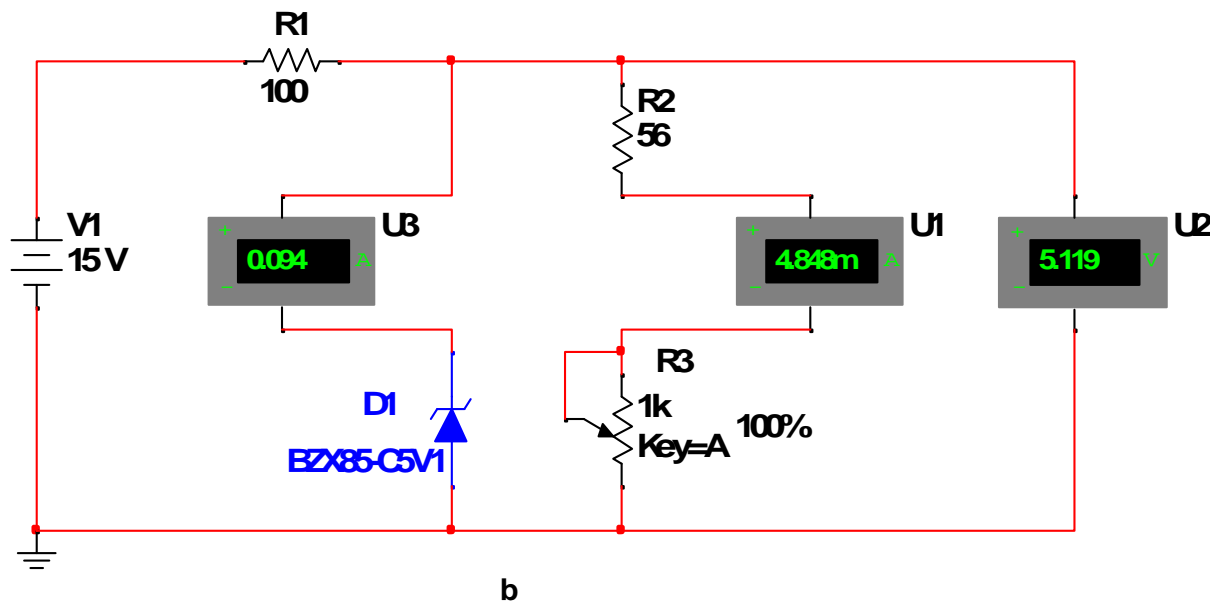
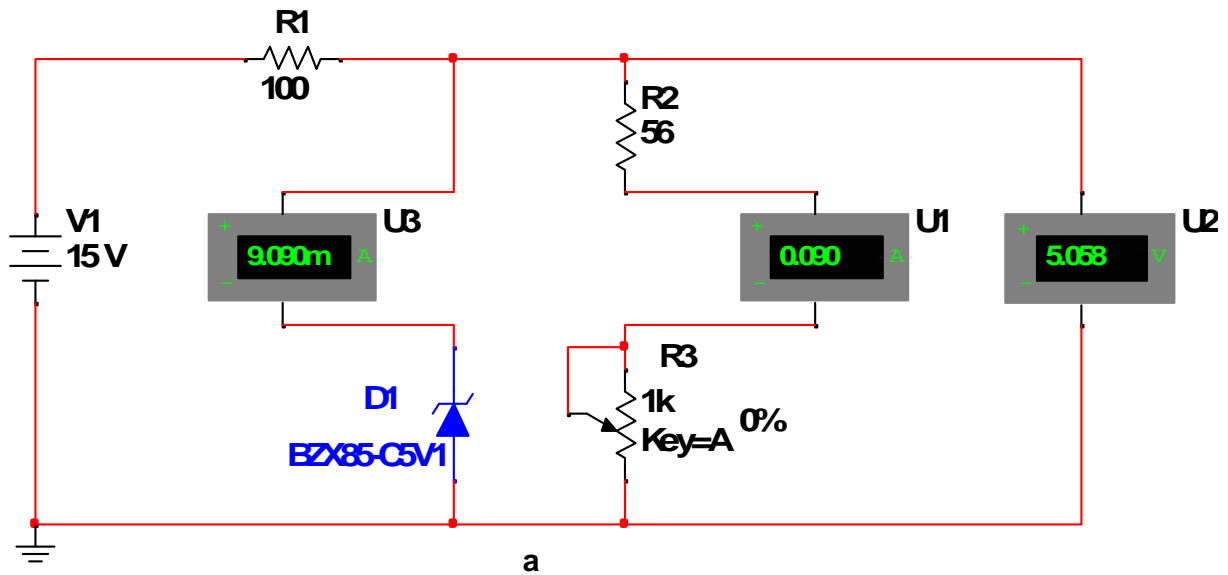


Figura 4.5.4 Stabilizatoare de tensiune în raport cu variația curentului de sarcină

➤ Dacă reglez potențiometrul R3 la 0%, $R3 = 0$ se obțin următoarele valori:

$$I_z = 9 \text{ mA} \quad I_s = 90 \text{ mA} \quad U_s = 5 \text{ V} \quad (\text{fig.4.5.4 a})$$

➤ Dacă reglez potențiometrul R3 la 100%, $R3 = 1 \text{ k}$ se obțin următoarele valori:

$$I_z = 94 \text{ mA} \quad I_s = 4,8 \text{ mA} \quad U_s = 5,1 \text{ V} \quad (\text{fig.4.5.4 b})$$